

Shreem®

Leaders In Reactive Power



FIYAT LİSTESİ 2021

A.G. GÜÇ KAPASİTÖRLERİ
GAZ DOLUMLU A.G. KAPASİTÖR
KOMPANZASYON KONTAKTÖRÜ
HARMONİK FİLTRE
ŞÖNT REAKTÖRÜ

*LV POWER CAPACITOR
GAS FILLED LV CAPACITOR
COMPANSATION CONTACTOR
HARMONIC FILTERS
SHUNT REACTORS*

www.shreem.com.tr



SHREEM Kapasitörler Shreem elektrik tesislerinde son teknoloji ile üretilen ve uluslararası standartlarda IEC 60831-1 ve 60831-2 şartlarını sağlayan bir üretime sahiptir.

SHREEM Capacitors are produced Shreem Electric plant under the latest technology and conforming to IEC 60831-1 and 60831-2

Metalize edilmiş polypropylen MPP (MKP) filminden tasarım ve imal edilmiş,

Metallised polypropylene Wavy cut MPP (MKP) film design,

Alüminyum kompakt dış kasaya sahip,

Compact Cylindrical Al.can design,

PCB içermeyen geri dönüşümlü doğal yağ, yarı yumuşak jel dolgulu

Non PCB, Biodegradable natural oil semi soft jelly filled

Montaj şekli (Dikey)

Mounting position (Vertical)

Dahili basınç koruma valfi ile patlamayan yapıya sahip,

Explosion proof design (internal over pressure disconnecter),

Çinko sprej yüzey kaplama ve ileri teknoloji sarım teknolojiyle düşük kayıplara sahip,

Low losses due to advanced winding and zinc spray equipments,

Parmak dokunma korumalı ve paralel (Çift taraflı) bağlantıya uygun klemens yapıya sahip,

Finger touch proof terminal connector (Scope parallel connection),

SİLİNDİRİK ALÜMİNYUM KASALI ÜÇ FAZ KAPASİTÖR (690V)

THREE PHASE CAPACITORS IN CYLINDRICAL ALUMINUM CASING (690V)

ÜRÜN KODU PRODUCT CODE	ÇIKIŞ GÜCÜ (KVAR) OUTPUT (kVar)	KAPASİTANS CAPACITANCE mf	AKIM CURRENT A	ÖLÇÜ DIMENSION D x H mm	AĞIRLIK Yaklaşık WEIGHT Appr. Kg	B.FİYAT UNIT PRICE USD/Adet
	690 V					
SHR-C690-1000	10	3x22,30	8,36	90x243	1,72	\$68,00
SHR-C690-1250	12,5	3x27,87	10,46	90x243	1,72	\$ 75,00
SHR-C690-1500	15,0	3x33,48	12,55	90x243	1,72	\$ 90,00
SHR-C690-2000	20,0	3x44,59	16,74	100x243	2,80	\$ 120,00
SHR-C690-2500	25,0	3x55,74	20,92	116x243	2,80	\$ 150,00
SHR-C690-3000	30,0	3x66,89	25,10	116x283	3,20	\$ 170,00
SHR-C690-4000	40,0	3x89,19	33,47	136x283	5,65	\$ 230,00
SHR-C690-5000	50,0	3x111,49	41,84	136x283	5,65	\$ 250,00

SİLİNDİRİK ALÜMİNYUM KASALI TEK FAZ KAPASİTÖR (230V - 400V)
SINGLE PHASE CAPACITORS IN CYLINDRICAL ALUMINUM CASING (230V - 400V)

ÜRÜN KODU PRODUCT CODE	ÇIKIŞ GÜCÜ (KVAR) OUTPUT (kVar)		KAPASİTANS CAPACITANCE mf	AKIM CURRENT A	ÖLÇÜ DIMENSION D x H mm	AĞIRLIK Yaklaşık WEIGHT Appr. Kg	B.FİYAT UNIT PRICE USD/Adet
	230 V	400 V					
SHR-C230-0025	0,25	0,75	1x15.05	1.08	50x85	0.50	\$ 16,00
SHR-C230-0050	0,50	1,50	1x30.10	2.17	50x97	0.50	\$ 16,00
SHR-C230-0100	1,00	3,00	1x60.20	4.34	65x97	0.60	\$ 20,00
SHR-C230-0150	1,50	4,50	1x90.30	6.52	65x130	0.60	\$ 28,00
SHR-C230-0250	2,50	7,50	1x150.50	10.86	75x196	1.00	\$ 50,00
SHR-C230-0500	5,00	15,00	1x300.90	21.73	90x203	1.50	\$ 65,00
SHR-C230-0750	7,50	22,50	1x451.30	32.60	100x243	2.72	\$ 93,00
SHR-C230-1000	10,00	30,00	1x601.70	43.47	116x243	2.72	\$ 110,00

SİLİNDİRİK ALÜMİNYUM KASALI ÜÇ FAZ KAPASİTÖR (400V - 415V - 440V)
THREE PHASE CAPACITORS IN CYLINDRICAL ALUMINUM CASING (400V - 415V - 440V)

ÜRÜN KODU PRODUCT CODE	ÇIKIŞ GÜCÜ (KVAR) OUTPUT (kVar)			KAPASİTANS CAPACITANCE mf	AKIM CURRENT A	ÖLÇÜ DIMENSION D x H mm	AĞIRLIK Yaklaşık WEIGHT Appr. Kg	B.FİYAT UNIT PRICE USD/Adet
	400 V	415 V	440 V					
SHR-C400-0050	0,50	0,54	0,61	3x3.32	0.72	50x125	0.50	\$ 19,00
SHR-C400-0100	1,00	1,08	1,21	3x6.63	1.44	50x125	0.50	\$ 19,00
SHR-C400-0150	1,50	1,62	1,82	3x9.95	2.17	50x125	0.50	\$ 23,00
SHR-C400-0250	2,50	2,69	3,03	3x16.58	3.61	50x150	0.60	\$ 28,00
SHR-C400-0500	5,00	5,38	6,05	3x33.17	7.22	75x138	1.00	\$ 35,00
SHR-C400-0750	7,50	8,07	9,08	3x49.76	10.83	75x196	1.00	\$ 44,00
SHR-C400-1000	10,00	10,76	12,10	3x66.35	14.43	85x203	1.50	\$ 52,00
SHR-C400-1250	12,50	13,45	15,12	3x82.93	18.04	90x203	1.50	\$ 62,00
SHR-C400-1500	15,00	16,15	18,15	3x99.52	21.65	90x243	1.72	\$ 71,00
SHR-C400-2000	20,00	21,53	24,20	3x132.69	28.87	100x243	2.80	\$ 95,00
SHR-C400-2500	25,00	26,91	30,25	3x165.87	36.09	116x243	2.80	\$ 110,00
SHR-C400-3000	30,00	23,29	36,30	3x199.05	43.30	116x243	3.20	\$ 120,00
SHR-C400-4000	40,00	43,06	48,40	3x265.39	57.74	136x346	5.65	\$ 210,00
SHR-C400-5000	50,00	53,82	60,50	3x331.74	72.17	136x346	5.65	\$ 265,00

SİLİNDİRİK ALÜMİNYUM KASALI ÜÇ FAZ KAPASİTÖR (525V)
THREE PHASE CAPACITORS IN CYLINDRICAL ALUMINUM CASING (525V)

ÜRÜN KODU PRODUCT CODE	ÇIKIŞ GÜCÜ (KVAR) OUTPUT (kVar)	KAPASİTANS CAPACITANCE mf	AKIM CURRENT A	ÖLÇÜ DIMENSION D x H mm	AĞIRLIK Yaklaşık WEIGHT Appr. Kg	B.FİYAT UNIT PRICE USD/Adet
	525 V					
SHR-C525-0500	5	3x19.26	5.50	75x138	1.00	\$ 48,00
SHR-C525-0750	7,5	3x28.89	8.25	75x196	1.00	\$ 53,00
SHR-C525-1000	10	3x38.52	11.00	85x203	1.50	\$ 55,00
SHR-C525-1250	12,5	3x48.14	13.75	90x203	1.50	\$ 69,00
SHR-C525-1500	15	3x57.77	16.50	90x243	1.72	\$ 78,00
SHR-C525-2000	20	3x77.03	21.99	100x243	2.60	\$ 106,00
SHR-C525-2500	25	3x96.29	27.49	116x243	2.70	\$ 126,00
SHR-C525-3000	30	3x115.55	32.99	116x243	2.80	\$ 144,00



Metalize edilmiş polypropylen MPP (MKP) filminden tasarım ve imal edilmiş,
Metallised polypropylene Wavy cut MPP (MKP) film design,

Aluminyum Kompakt dış kasaya sahip,
Compact Cylindrical Al.can design,

Soğutma için gaz kullanılan, daha iyi ısı yayılma özelliği sağlanan,
Gas impregnation gives cooling effect. Better heat dissipation,

Montaj şekli her pozisyonda (Yatay, Dikey),
Mounting position random (Horizontal , Vertical),

Dahili basınç koruma valfi ile patlamayan yapıya sahip,
Explosion proof design (internal over pressure disconnecter),

Çinko sprej yüzey kaplama ve ileri teknoloji sarım tekniğiyle düşük kayıplara sahip,
Low losses due to advanced winding and zinc spray equipments,,

Parmak dokunma korumalı ve paralel (Çift taraflı) bağlantıya uygun klemens yapıya sahip,
Finger touch proof terminal connector (Scope parallel connection),

SİLİNDİRİK ALÜMİNYUM KASALI ÜÇ FAZ KAPASİTÖR (400V - 415V - 440V) THREE PHASE CAPACITORS IN CYLINDRICAL ALUMINIUM CASING (400V - 415V - 440V)

ÜRÜN KODU PRODUCT CODE	ÇIKIŞ GÜCÜ (KVAR) OUTPUT (kVar)			KAPASİTANS CAPACITANCE mf	AKIM CURRENT A	ÖLÇÜ DIMENSION D x H mm	AĞIRLIK Yaklaşık WEIGHT Appr. Kg	B.FİYAT UNIT PRICE USD/Adet
	400 V	415 V	440 V					
SHRG-C400-0500	5	5,38	6,05	3x33,15	7,22	75x196	0,95	\$ 37,00
SHRG-C400-1000	10	10,76	12,10	3x66,31	14,43	90x243	1,30	\$ 56,00
SHRG-C400-1500	15	16,15	18,15	3x99,46	21,65	100x243	1,55	\$ 73,00
SHRG-C400-2000	20	21,53	24,20	3x132,61	28,87	116x243	2,10	\$ 98,00
SHRG-C400-2500	25	26,91	30,25	3x165,76	36,08	116x283	2,85	\$ 114,00

TEKNİK BİLGİLER TECHNICAL DATA

Standartlar	IS 13340-1/2, IEC 60831-1/2.
Anma Gerilimi	400,415,440 Volt
Anma Frekansı	50 / 60 Hz
Aşırı Gerilim	Un + 10%, 24 Saatte bir 8 saat
Aşırı Akım	1,5 x In
Siğa (Kapasitans) Tolerans	Standart göre uygun %-5'den %10'a
Terminal Test Gerilimi	2,15 x Un, AC 2S
Kasa Terminal Test Gerilimi	3 KV, AC 10 S
Ani Boşalma Akımı	Maximum 300 x In
Dielektrik Kayıplar	Yaklaşık < 0,20 W / KVAR (Deşarj direnci hariç)
Toplam Kayıplar	Yaklaşık < 0,25 W / KVAR (IEC'ye göre deşarj direnci dahil)
Kasa	Silindirik alüminyum kasa
Dış Gövde	IP 20, İstenirse harici kullanım tip için IP 54
Kullanım Ömrü	D sıcaklık seviyesinde 130 000 saatten fazla C sıcaklık seviyesinde 150 000 saatten fazla
Çevre Sıcaklığı	-40 / (+55) , D Class
Soğutma	Doğal hava soğutmalı. Kasa sıcaklığı, kasanın tepesinde en fazla 60° C olmalıdır.
Yalıtıklık Sistemi	MPP (MKP) metalize edilmiş polipropilen film, kendini onarabilme özelliği
Emdirme	Gaz dolumlu (N2)
Güvenlik Özellikleri	Aşırı basınca duyarlı 3 faz ayırıcı
Rakım	Deniz seviyesinden 2000 metreye kadar
Göreceli Nem	Maksimum %95
Montaj Şekli	Dikey,yatay ve her pozisyonda
Montaj ve Topraklama	Somun ve rondela ile, kasanın altında, vida dişi açılmış M 12 x 16 mm civata
Deşarj Dirençleri	Evet, 1 dakika, 50 volt
Terminaleri	FTGMKP-M5 vidaya sahip çift yönlü bağlama ve kondansatörleri paralel bağlama imkanı

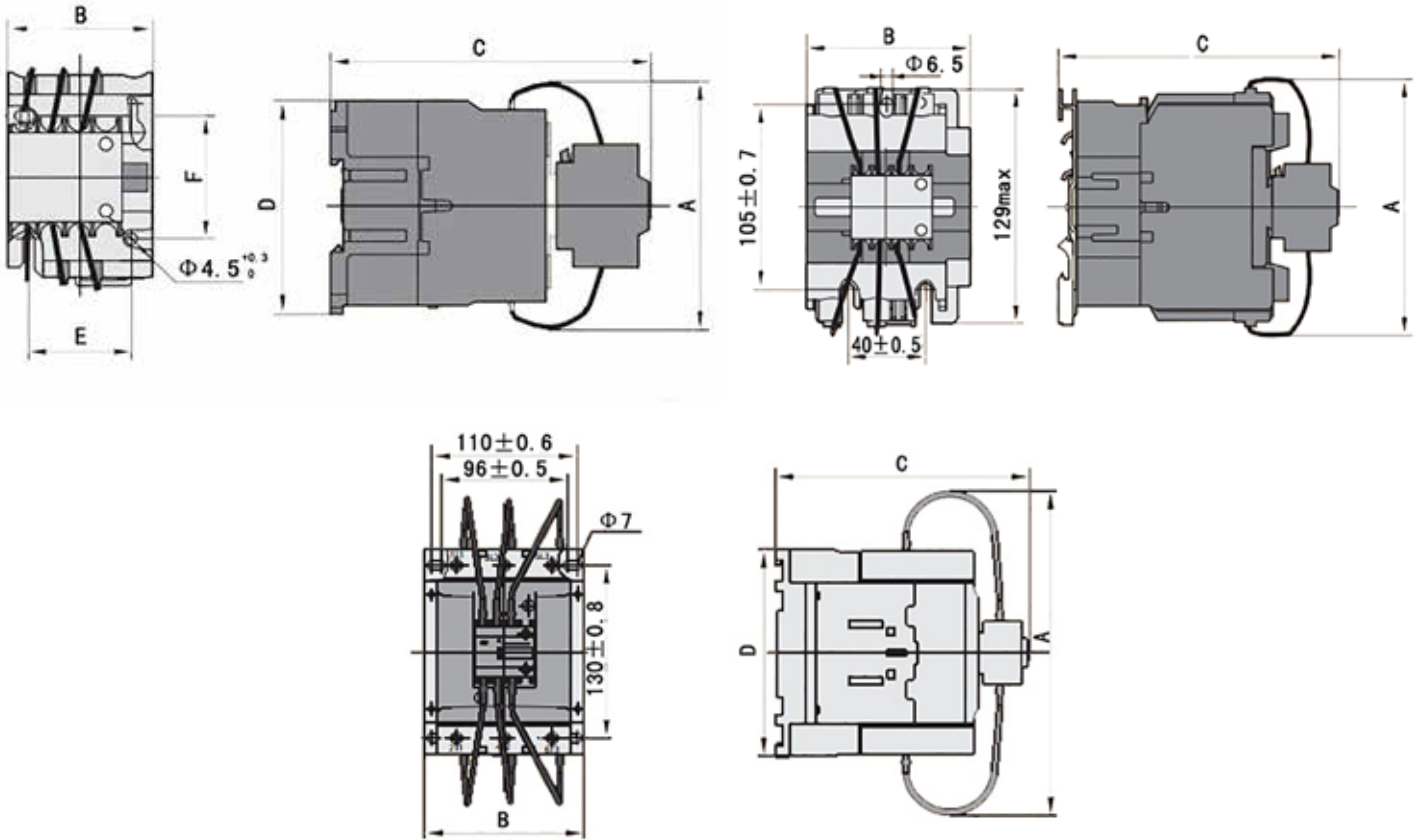
Standards	IS 13340-1/2, IEC 60831-1/2.
Rated Voltage	400,415,440 Volt
Rated Frequency	50 / 60 Hz
Over Voltage	Un + 10%, 8 Hours in every 24 hours
Over Current	1,5 x In
Capacitance Tolerance	-5% to 10% As per standards
Test Voltage, Terminal	2,15 x Un, AC 2S
Test Voltage, Terminal Case	3 KV, AC 10 S
Inrush Current	Maximum 300 x In
Dielectric Losses	App. < 0,20 W / KVAR (Without discharge resistor)
Total Losses	App. < 0,25 W / KVAR (Inclusive discharge resistor as per IEC)
Casing	Cylindrical aluminum can
Enclosure	IP 20, On request IP 54 outdoor mounting
Life Expectancy	> 130 000 hours temperature level D > 150 000 hours temperature level C
Ambient Temperature	-40 / (+55) , D Class
Cooling	Natural air cooled. Casing temperature maximum 60° C permitted on top of the can
Dielectric System	Metallised Polypropylene Film, Self Healing property
Impregnation	Inert dry Gas (N2)
Safety Features	Over pressure sensitive 3 phase disconnecter
Altitude	Maximum 2000 meter above sea level
Relative Humidity	Maximum 95%
Mounting Position	Random
Mounting & Earthing	M 12 x 16 mm threaded stud at bottom of the case with nut & spring washer
Discharge Resistors	Yes, 1 minutes, 50 volt
Terminals	FTGMKP-M5 screw on Double three – way terminals. means both side connection or connect parallel another capacitor.

NEW



ALÇAK GERİLİM KOMPANZASYON KONTAKTÖRLERİ LOW VOLTAGE COMPANSATION CONTACTOR

ÜRÜN KODU PRODUCT CODE	ÜRÜN AÇIKLAMASI PRODUCT DETAIL	GÜÇ (KVAR) POWER (kVar)		ÖLÇÜ DIMENSION L x W x H mm	B. FİYAT UNIT PRICE USD/Adet
		230 V	400 V		
SHR-CC-0025	2,5kVar Kompanzasyon Kontaktörü / 2,5kVar Compansation Contactor	1,4	2,5	80x47x124	\$ 20,00
SHR-CC-0050	5kVar Kompanzasyon Kontaktörü / 5kVar Compansation Contactor	2,8	5	80x47x124	\$ 22,00
SHR-CC-0075	7,5kVar Kompanzasyon Kontaktörü / 7,5kVar Compansation Contactor	4,3	7,5	80x47x124	\$ 29,00
SHR-CC-0100	10kVar Kompanzasyon Kontaktörü / 10kVar Compansation Contactor	5,7	10	80x47x124	\$ 31,00
SHR-CC-0125	12,5kVar Kompanzasyon Kontaktörü / 12,5kVar Compansation Contactor	7,2	12,5	90x58x136	\$ 34,00
SHR-CC-0150	15kVar Kompanzasyon Kontaktörü / 15kVar Compansation Contactor	8,6	15	90x58x136	\$ 38,00
SHR-CC-0200	20kVar Kompanzasyon Kontaktörü / 20kVar Compansation Contactor	11,5	20	90x58x136	\$ 52,00
SHR-CC-0250	25kVar Kompanzasyon Kontaktörü / 25kVar Compansation Contactor	14	25	132x79x150	\$ 62,00
SHR-CC-0300	30kVar Kompanzasyon Kontaktörü / 30kVar Compansation Contactor	17	30	132x79x150	\$ 92,00
SHR-CC-0400	40kVar Kompanzasyon Kontaktörü / 40kVar Compansation Contactor	23	40	135x87x158	\$ 120,00
SHR-CC-0500	50kVar Kompanzasyon Kontaktörü / 50kVar Compansation Contactor	28	50	135x87x158	\$ 150,00
SHR-CC-0600	60kVar Kompanzasyon Kontaktörü / 60kVar Compansation Contactor	34	60	200x120x192	\$ 160,00
SHR-CC-0700	70kVar Kompanzasyon Kontaktörü / 70kVar Compansation Contactor	40	70	200x120x192	\$ 210,00
SHR-CC-0750	75kVar Kompanzasyon Kontaktörü / 75kVar Compansation Contactor	43	75	200x120x192	\$ 240,00
SHR-CC-0900	90kVar Kompanzasyon Kontaktörü / 90kVar Compansation Contactor	52	90	200x120x192	\$ 260,00



ÜRÜN KODU PRODUCT CODE	ÖLÇÜLER / DIMENSION						AÇIKLAMA NOTE	YARDIMCI KONTAK AUXILIARY CONTACT	
	A max.	B max.	C max.	D max.	E	F		NO	NC
SHR-CC-0025	80	47	124	76	34/35	50/60	Civatalı montajın yanı sıra 35 mm lik DIN raya montaj imkanı Screw mounting ,it can also be mounted with 35 mm DIN rail	1	1
SHR-CC-0050	80	47	124	76	34/35	50/60		1	1
SHR-CC-0075	80	47	124	76	34/35	50/60		1	1
SHR-CC-0100	80	47	124	76	34/35	50/60		1	1
SHR-CC-0125	90	58	136	86	40	48		1	1
SHR-CC-0150	90	58	136	86	40	48		1	1
SHR-CC-0200	90	58	136	86	40	48		1	1
SHR-CC-0250	132	79	150				Civatalı montajın yanı sıra 35 mm ve 75 mm lik DIN raya montaj imkanı Screw mounting ,it can also be mounted with 35 mm and 75 mm DIN rail	2	1
SHR-CC-0300	132	79	150					2	1
SHR-CC-0400	135	87	158					2	1
SHR-CC-0500	135	87	158				Civatalı montajın yanı sıra 35 mm lik DIN raya montaj imkanı Screw mounting ,it can also be mounted with 35 mm DIN rail	2	1
SHR-CC-0600	200	120	192	155				1	0
SHR-CC-0700	200	120	192	155				1	0
SHR-CC-0750	200	120	192	155				1	0
SHR-CC-0900	200	120	192	155				1	0



A.G KOMPANZASYON HARMONİK FİLTRE REAKTÖRLERİ L.V. COMPENSATION HARMONIC FILTER REACTORS

Standart / Standarts	IEC 60076-6
Güç / Range	0,4 kVAr ----- 100 kVAr
Anma Gerilimi / Rated Voltage	230 V690V
Ayar frekansı / Tuning frequency	5,67 % (210 Hz)-7% (189 Hz)- 14% (134 Hz)
İzasyon Sınıfı / Insulation Class	F-H Sınıfı / F -H class
Çalışma frekansı / Frequency	50 Hz
Soğutma / Cooling	Doğal Hava / Natural Air
Doğrusallık / Linearity	> %160
Tolerans / Accuracy	±3%
Gürültü Seviyesi / Noise Level	< 60 dB
Sargı / Winding	Bakır veya Alüminyum / Copper or Aluminium foil and wire
Ortam Sıcaklığı / Ambient Temperature	+55 °C
Kurulum Tipi / Installation	Dahili / Indoor
Koruma sınıfı / Protection Degree	IP 00
Termal Anahtarlar / Thermal Switch	NC (optional)

A.G KOMPANZASYON ŞÖNT REAKTÖRLER L.V. COMPENSATION SHUNT REACTORS

SStandart / Standarts	IEC 60076-6
Güç / Range	0,1 kVAr ----- 100 kVAr
Anma Gerilimi / Rated Voltage	230 V690V
Faz / Phase	1-3 Phase
İzasyon Sınıfı / Insulation Class	F-H Sınıfı / F -H class
Çalışma frekansı / Frequency	50 Hz
Soğutma / Cooling	Doğal Hava / Natural Air
Doğrusallık / Linearity	> %160
Tolerans / Accuracy	±3%
Gürültü Seviyesi / Noise Level	< 60 dB
Sargı / Winding	Bakır veya Alüminyum / Copper or Aluminium foil and wire
Ortam Sıcaklığı / Ambient Temperature	+55 °C
Kurulum Tipi / Installation	Dahili / Indoor
Koruma sınıfı / Protection Degree	IP 00
Termal Anahtarlar / Thermal Switch	NC (optional)

MONOFAZE HARMONİK FİLTRE REZONANS FR 189Hz P:%7 ANMA VOLTAJI 230V
SINGLE PHASE HARMONIC FILTER RESONANCE FR189Hz P:%7 RATED VOLTAGE 230V

STOK KODU STOCK CODE	GÜÇ (kVar) POWER (kVar)	FİYAT Adet/USD PRICE PCS/USD
SHR-H07-230-0050	0,5	\$ 38,00
SHR-H07-230-0100	1	\$ 54,00
SHR-H07-230-0150	1,5	\$ 63,00
SHR-H07-230-0250	2,5	\$ 75,00
SHR-H07-230-0500	5	\$ 126,00
SHR-H07-230-0750	7,5	\$ 170,50
SHR-H07-230-1000	10	\$ 216,50



MONOFAZE ŞÖNT REAKTÖRÜ
SINGLE PHASE SHUNT REACTORS

STOK KODU STOCK CODE	GÜÇ (kVar) POWER (kVar)	FİYAT Adet/USD PRICE PCS/USD
SHR-S230-0020	0,2	\$ 80,00
SHR-S230-0050	0,5	\$ 82,00
SHR-S230-0100	1	\$ 104,00
SHR-S230-0150	1,5	\$ 110,00
SHR-S230-0250	2,5	\$ 210,00
SHR-S230-0500	5	\$ 310,00
SHR-S230-0750	7	\$ 410,00
SHR-S230-1000	10	\$ 510,00

TRİFAZE HARMONİK FİLTRE REZONANS FR 189Hz P:%7 ANMA VOLTAJI 400V
THREE PHASE HARMONIC FILTER RESONANCE FR 189Hz P:%7 RATED VOLTAGE 400V

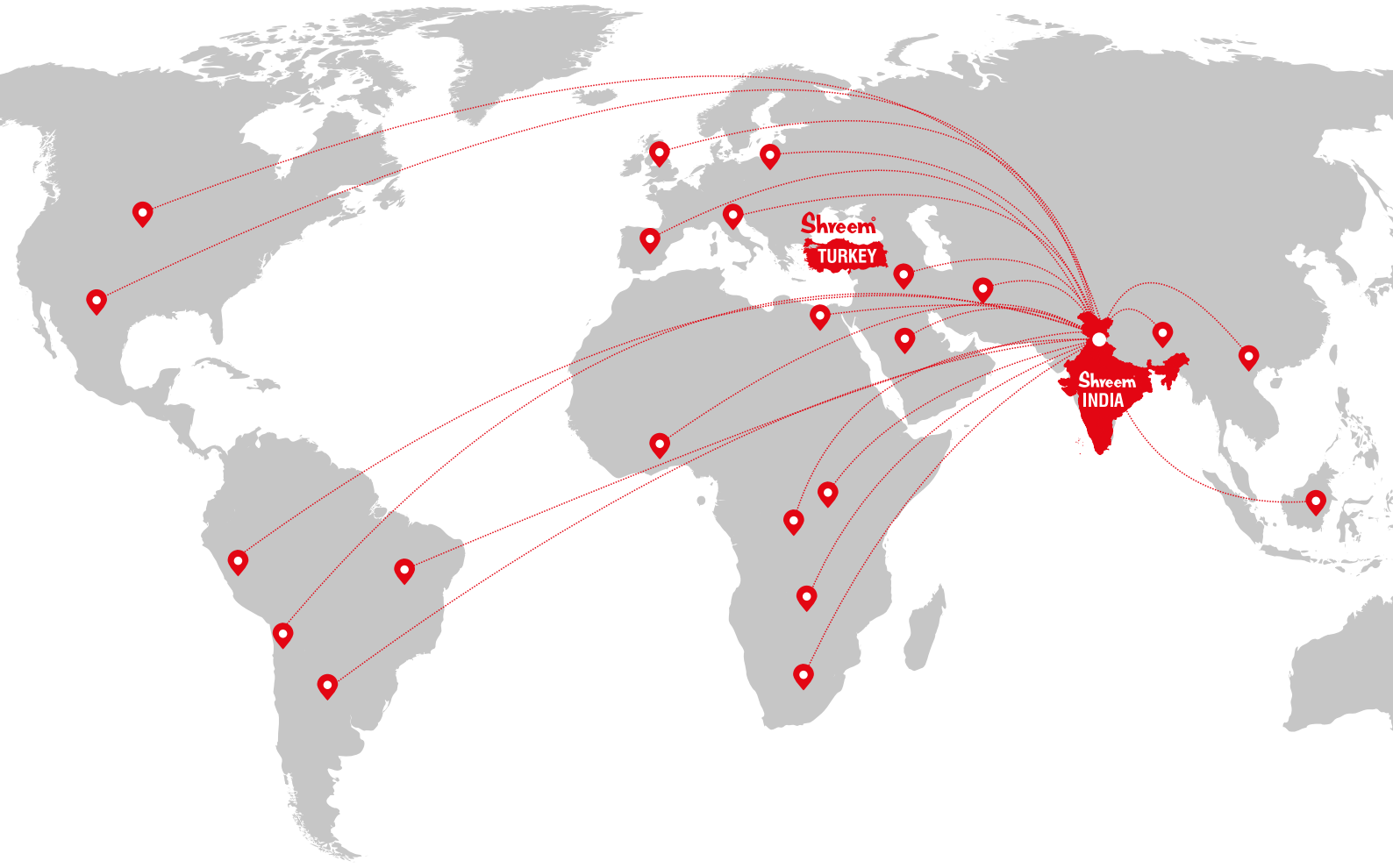
STOK KODU STOCK CODE	GÜÇ (kVar) POWER (kVar)	FİYAT Adet/USD PRICE PCS/USD
SHR-H07-400-0050	0,5	\$ 50,00
SHR-H07-400-0100	1	\$ 52,00
SHR-H07-400-0150	1,5	\$ 56,00
SHR-H07-400-0250	2,5	\$ 88,00
SHR-H07-400-0500	5	\$ 104,00
SHR-H07-400-0750	7,5	\$ 110,00
SHR-H07-400-1000	10	\$ 136,00
SHR-H07-400-1250	12,5	\$ 160,00
SHR-H07-400-1500	15	\$ 192,00
SHR-H07-400-2000	20	\$ 210,00
SHR-H07-400-2500	25	\$ 220,00
SHR-H07-400-3000	30	\$ 230,00
SHR-H07-400-4000	40	\$ 240,00
SHR-H07-400-5000	50	\$ 298,00

TRİFAZE ŞÖNT REAKTÖRÜ
THREE PHASE SHUNT REACTORS

STOK KODU STOCK CODE	GÜÇ (kVar) POWER (kVar)	FİYAT Adet/USD PRICE PCS/USD
SHR-S400-0050	0,5	\$ 104,00
SHR-S400-0100	1	\$ 154,00
SHR-S400-0150	1,5	\$ 204,00
SHR-S400-0250	2,5	\$ 234,00
SHR-S400-0500	5	\$ 434,00
SHR-S400-0750	7,5	\$ 564,00
SHR-S400-1000	10	\$ 784,00
SHR-S400-1250	12,5	\$ 1004,00
SHR-S400-1500	15	\$ 1014,00
SHR-S400-2000	20	\$ 1194,00
SHR-S400-2500	25	\$ 1594,00
SHR-S400-3000	30	\$ 2044,00
SHR-S400-4000	40	\$ 2554,00
SHR-S400-5000	50	\$ 2994,00







Hindistan

Türkiye

P.B.No.43, Industrial Estate,Plot No. 43/46
JAYSINGPUR - 416144 Dist : Kolhapur (Maharashtra), India



Serhat Mah.Ağaç İşleri San Sit. 1354 Cd.
1360 Sk.No:12 İvedik-Yenimahalle / Ankara

Y. S. Kalekar



Cihangir YILMAZ

+ 91 2322 221021 / 22 / 24



+90 312 395 06 11

+ 91 2322 221023



+90 312 395 06 33

yskalekar@shreemelectric.com



cihangir.yilmaz@shreemelektrik.com.tr

www.shreemelectric.com



www.shreemelektrik.com.tr