

NH SİGORTA ve ALTLIKLAR TL FİYAT LİSTESİ

11 Ocak 2021

STEATİT NH 00 BOY SİGORTA BUŞONLARI			
Kod	Cinsi	Fiyatı	Amb.
MT 110	NH 00 Boy Buşonu 25 A	21.00 ₺	6
MT 111	NH 00 Boy Buşonu 32 A	21.00 ₺	6
MT 112	NH 00 Boy Buşonu 40 A	21.00 ₺	6
MT 113	NH 00 Boy Buşonu 50 A	21.00 ₺	6
MT 114	NH 00 Boy Buşonu 63 A	21.00 ₺	6
MT 115	NH 00 Boy Buşonu 80 A	21.00 ₺	6
MT 116	NH 00 Boy Buşonu 100 A	21.00 ₺	6
MT 117	NH 00 Boy Buşonu 125 A	22.00 ₺	6
MT 118	NH 00 Boy Buşonu 160 A	22.00 ₺	6

STEATİT NH 3 BOY SİGORTA BUŞONLARI			
Kod	Cinsi	Fiyatı	Amb.
MT 148	NH 3 Boy Buşonu 300 A	84.00 ₺	3
MT 149	NH 3 Boy Buşonu 315 A	84.00 ₺	3
MT 150	NH 3 Boy Buşonu 400 A	84.00 ₺	3
MT 151	NH 3 Boy Buşonu 500 A	84.00 ₺	3
MT 152	NH 3 Boy Buşonu 630 A	84.00 ₺	3

STEATİT NH 0 BOY SİGORTA BUŞONLARI			
Kod	Cinsi	Fiyatı	Amb.
MT 090	NH 0 Boy Buşonu 25 A	30.00 ₺	6
MT 091	NH 0 Boy Buşonu 32 A	30.00 ₺	6
MT 092	NH 0 Boy Buşonu 40 A	30.00 ₺	6
MT 093	NH 0 Boy Buşonu 50 A	30.00 ₺	6
MT 094	NH 0 Boy Buşonu 63 A	30.00 ₺	6
MT 095	NH 0 Boy Buşonu 80 A	30.00 ₺	6
MT 096	NH 0 Boy Buşonu 100 A	30.00 ₺	6
MT 097	NH 0 Boy Buşonu 125 A	30.00 ₺	6
MT 098	NH 0 Boy Buşonu 160 A	30.00 ₺	6

STEATİT ALTLIKLAR			
Kod	Cinsi	Fiyatı	Amb.
MT 162	NH 00 Boy Altılık	30.00 ₺	3
MT 3162	NH 00 Boy 3 Kutuplu CamElyaf	68.00 ₺	3
MT 163	NH 00 Boy Altılık Tek Tarafı Klemensli	30.00 ₺	3
MT 164	NH 00 Boy Altılık Çift Tarafı Klemensli	30.00 ₺	3
MT 153	NH 0 Boy Altılık	36.00 ₺	3
MT 165	NH 1 Boy Altılık	63.00 ₺	3
MT 166	NH 2 Boy Altılık	116.00 ₺	3
MT 167	NH 3 Boy Altılık	167.00 ₺	1
MT 106	NH Ellik (00-3 Boylar için)	80.00 ₺	1

SAÇ ÜZERİ STEATİT ALTLIKLAR			
Kod	Cinsi	Fiyatı	Amb.
MT 103	NH 1 Boy Altılık	56.00 ₺	12
MT 104	NH 2 Boy Altılık	99.00 ₺	12
MT 105	NH 3 Boy Altılık	140.00 ₺	12

STEATİT NH 1 BOY SİGORTA BUŞONLARI			
Kod	Cinsi	Fiyatı	Amb.
MT 125	NH 1 Boy Buşonu 25 A	42.00 ₺	3
MT 126	NH 1 Boy Buşonu 32 A	42.00 ₺	3
MT 127	NH 1 Boy Buşonu 40 A	42.00 ₺	3
MT 128	NH 1 Boy Buşonu 50 A	42.00 ₺	3
MT 129	NH 1 Boy Buşonu 63 A	42.00 ₺	3
MT 130	NH 1 Boy Buşonu 80 A	42.00 ₺	3
MT 131	NH 1 Boy Buşonu 100 A	42.00 ₺	3
MT 132	NH 1 Boy Buşonu 125 A	42.00 ₺	3
MT 133	NH 1 Boy Buşonu 160 A	42.00 ₺	3
MT 134	NH 1 Boy Buşonu 200 A	42.00 ₺	3
MT 135	NH 1 Boy Buşonu 250 A	42.00 ₺	3

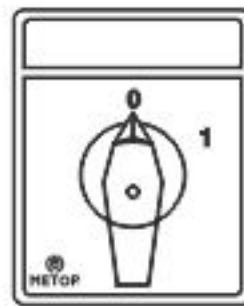
ÜÇ KUTUPLU AÇIP KAPAMA ÖZENGİLİ ŞALTERLER		
Kod	Cinsi	Fiyatı
MTU 10	Üzengili Şalter 3 x 160 A	285.00 ₺
MTU 11	Üzengili Şalter 3 x 200 A	295.00 ₺
MTU 12	Üzengili Şalter 3 x 250 A	300.00 ₺
MTU 13	Üzengili Şalter 3 x 400 A	690.00 ₺
MTU 14	Üzengili Şalter 3 x 500 A	800.00 ₺
MTU 15	Üzengili Şalter 3 x 630 A	910.00 ₺
MTU 16	Üzengili Şalter 3 x 800 A	2.980.00 ₺
MTU 17	Üzengili Şalter 3 x 1000 A	3.120.00 ₺
MTU 18	Üzengili Şalter 3 x 1500 A	3.430.00 ₺
MTU 19	Üzengili Şalter 3 x 2000 A	4.620.00 ₺

STEATİT NH 2 BOY SİGORTA BUŞONLARI			
Kod	Cinsi	Fiyatı	Amb.
MT 136	NH 2 Boy Buşonu 32 A	63.00 ₺	3
MT 137	NH 2 Boy Buşonu 40 A	63.00 ₺	3
MT 138	NH 2 Boy Buşonu 50 A	63.00 ₺	3
MT 139	NH 2 Boy Buşonu 63 A	63.00 ₺	3
MT 140	NH 2 Boy Buşonu 80 A	63.00 ₺	3
MT 141	NH 2 Boy Buşonu 100 A	63.00 ₺	3
MT 142	NH 2 Boy Buşonu 125 A	63.00 ₺	3
MT 143	NH 2 Boy Buşonu 160 A	63.00 ₺	3
MT 144	NH 2 Boy Buşonu 200 A	63.00 ₺	3
MT 145	NH 2 Boy Buşonu 250 A	63.00 ₺	3
MT 146	NH 2 Boy Buşonu 315 A	63.00 ₺	3
MT 147	NH 2 Boy Buşonu 400 A	63.00 ₺	3

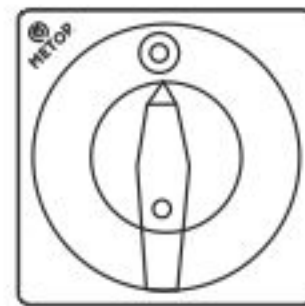
ÜZENGİLİ ÜÇ KUTUPLU JENERATÖR ŞALTERLERİ		
Kod	Cinsi	Fiyatı
MTU 28	Üzengili Kutup Değiştirici 3 x 125	360.00 ₺
MTU 29	Üzengili Kutup Değiştirici 3 x 160	370.00 ₺
MTU 30	Üzengili Kutup Değiştirici 3 x 200	380.00 ₺
MTU 31	Üzengili Kutup Değiştirici 3 x 250	390.00 ₺
MTU 32	Üzengili Kutup Değiştirici 3 x 400	1.010.00 ₺
MTU 33	Üzengili Kutup Değiştirici 3 x 500	1.120.00 ₺
MTU 34	Üzengili Kutup Değiştirici 3 x 630	1.240.00 ₺
MTU 35	Üzengili Kutup Değiştirici 3 x 800	2.930.00 ₺
MTU 36	Üzengili Kutup Değiştirici 3 x 1000	3.950.00 ₺
MTU 37	Üzengili Kutup Değiştirici 3 x 1500	4.240.00 ₺
MTU 38	Üzengili Kutup Değiştirici 3 x 2000	6.670.00 ₺

NOT : STEATİT ÜRÜNLER DIN - KER - 221'E GÖRE ÜRETİLMİŞTİR.

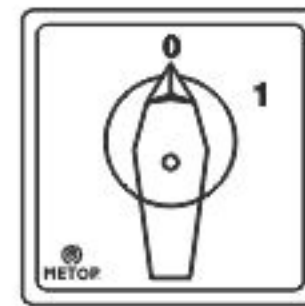
Gösterge paneline göre sipariş kodları.



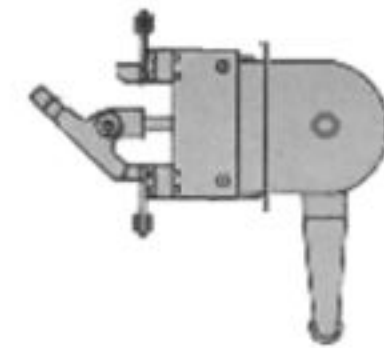
Örnek: MT 019



MT 019X



MT 019K



TENZİLAT PLANI

Nakit ödeme	%40
30 günlük ödeme	%38
60 günlük ödeme	%36
90 günlük ödeme	%34
Vadesini geçen ödemelere aylık %3 vade farkı faturası tanzim edilecektir.	

KDV HARIÇ YIL SONU PRİMİ

400.000 TL cironuza	%13
250.000 TL cironuza	%10
125.000 TL cironuza	%6
70.000 TL cironuza	%3